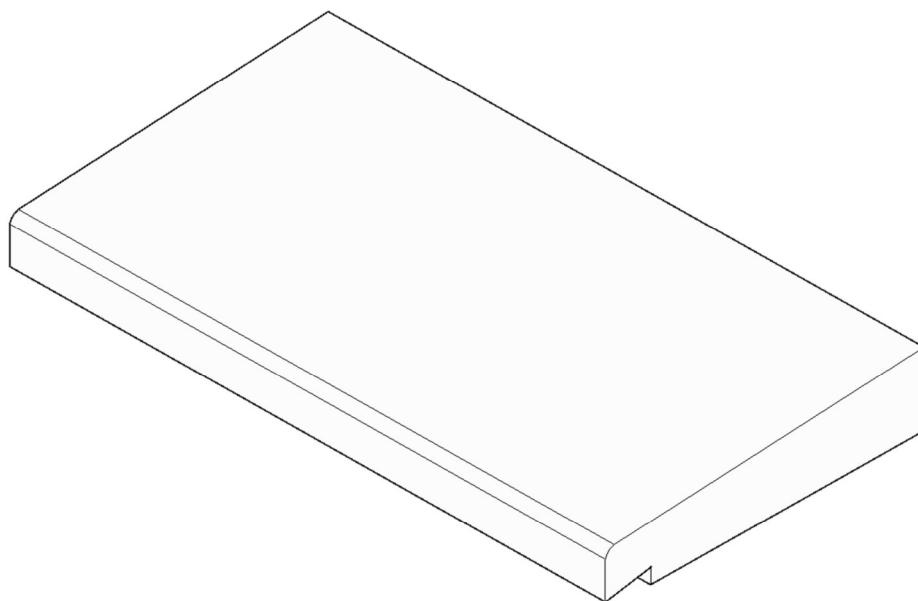
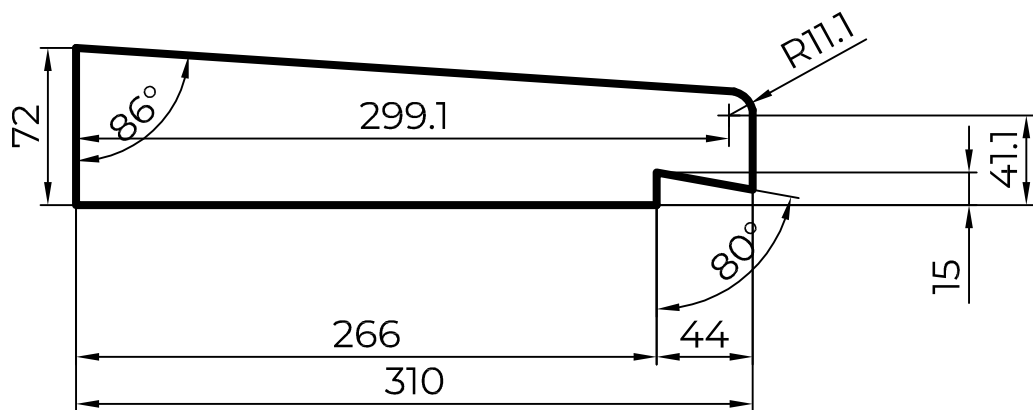
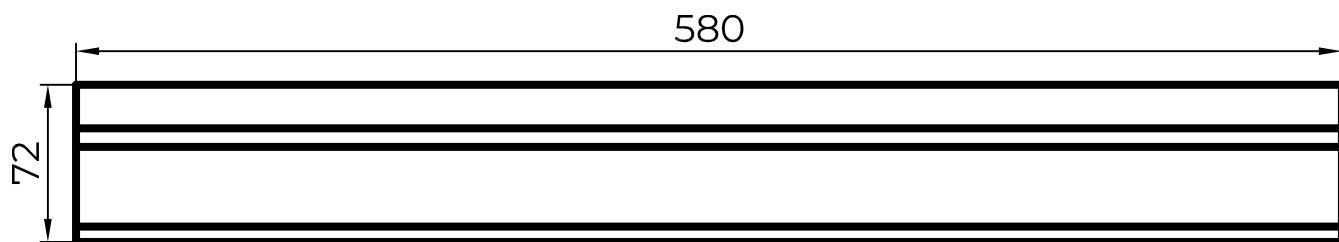


31.72



Цвет	№	Подп.	Дата	Подоконник 31.72	Фактура	Проект	Площадь	Лист
Заказчик								
Архитектор				Тел.:+7(964)89-777-06	www.decoguide.ru	№чертежа	:DECOGUIDE	
Проектировщик			10.01.12	Тел.:+7(903)450-20-40				